

Logica a 2 livelli PLA

Leonardo Bizzoni

April 8, 2023

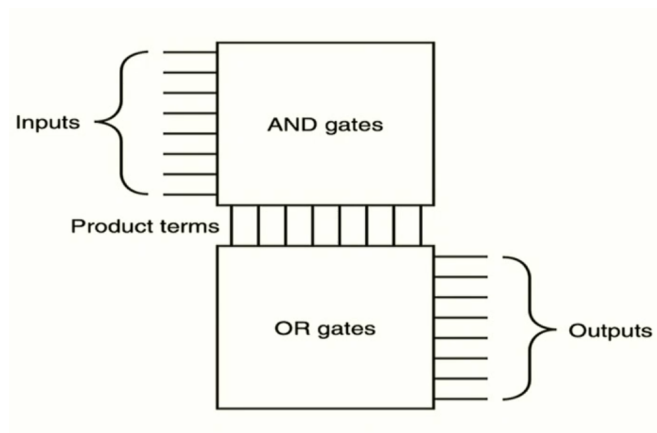
Utilizzando le porte logiche fondamentali è possibile implementare qualunque funzione logica più complessa.

Possiamo creare logiche a 2 livelli:

- Somma(AND) di prodotto(OR)
- Prodotto(OR) di somma(AND)

La somma di prodotti corrisponde ad un'implementazione note come **Programmable Logic Array PLA**:

- un insieme di input
- i corrispondenti input negati per poter gestire più casi di uscita
- una logica a 2 *stage/livelli*:
 - **primo stage**: un array di porte logiche AND
 - **secondo stage**: un array di porte logiche OR



1 Esempio PLA

A	B	C	Out: D	Out: E	Out: F
0	0	0	0	0	0
0	0	1	1	0	0
0	1	0	1	0	0
0	1	1	1	1	0
1	0	0	1	0	0
1	0	1	1	1	0
1	1	0	1	1	0
1	1	1	1	0	1

